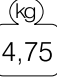
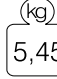
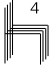


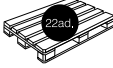



PP RENKLER



Net Ağırlık	Brüt Ağırlık	Max. İstiflenme	Paketleme	Yükleme
 4,75	 5,45	 4	 karton kutu 510x670x1220mm / 0.42m ³	 20' : 280 ad. 40' : 560 ad. 40HC : 640 ad. 100cbm : 896 ad.
			 palet üzeri şirink 500x1080x21500mm / m ³ 1,16	 20' : 484 ad. 40' : 1056 ad. 40HC : 1056 ad.

Açıklama

İstiflenebilir bar sandalyesi; cam elyaf takviyeli polipropilenden imal edilmiştir. Mat yüzeyi ile naturel ahşap görünümündedir. Sade ve zarif dizaynı ile mekanlarınıza değer katar. UV korumalıdır. Antistatik özellik taşır.

Yardımcı Malzemeler

4 adet poliüretan ayak tapası

Temizleme & Bakım

Yumuşak bir deterjan ve nemli bez ile temizlenmelidir. Aşındırıcı kimyasallar kullanmaktan kaçınmalıdır. Periyodik bakım gerektirmez.

Kalite Belgeleri



TSE 581-1 / 581-2 / 581-3



T.C TİCARET BAKANLIĞI SATIŞ SONRASI
HİZMET YETERLİLİK BELGESİ

